

## 出线式小槽型光电传感器



## ▶ 产品特点

- ◎ 所有型号均装备有两个独立的输出，入光时 ON/遮光时 ON，可根据使用场所的不同，应对不同输出要求；
- ◎ 种类丰富，形状多达 6 种，可以从中选出满足您安装条件的型号；
- ◎ 标配 2m 耐曲折导线；
- ◎ 电源电压范围 12 ~ 24VDC；
- ◎ 应答频率为 3KHZ 的高速响应；
- ◎ 小型规格，有助于装置的小型化和节省空间。



## 种类

项目	种类		小槽型					
	型号	NPN 输出 PNP 输出	SK-401N SK-401P	SL-402N SL-402P	ST-403N ST-403P	SY-404N SY-404P	SF-405N SF-405P	SR-406N SR-406P
外观			 K 型	 L 型	 T 型	 Y 型	 F 型	 R 型
检测距离	5mm (槽宽)							
指示灯模式	检测到物体时亮，没检测到时灭 如需检测到物体时灭，没检测到时亮，请在型号后加 L，如 SK-401PL							
标准检测物	1.2*0.8mm 不透明物体							
光源	红外 LED (940nm)							
应答频率	3KHZ							
电源电压 (使用电压范围)	DC12 ~ 24V							
重复精度	0.01mm 以下							
输出电流	3 ~ 50mA							
输出残留电压	1V 以下 (负载电流 50mA)							
显示灯	动作指示灯 (红色)							
动作形态	同时配备两个独立输出 (遮光时 ON，入光时 ON)							
保护回路	浪涌保护回路、短路保护、极性反接保护							
环境温度	-25 ~ +55°C (注意不可结露、结冰)，储存时：-30 ~ +70°C							
环境湿度	35 ~ 85%RH，储存时：35 ~ 85%RH							
环境照度的影响	受光面照度 1000lx 以下							
绝缘阻抗	50MΩ 以上 (DC500 兆欧表) 充电部与外壳间							
耐电压	AC1,000V 50/60Hz 1min 充电部与外壳间							
振动 (耐久)	10 ~ 55Hz 上下振幅 1.5mm X、Y、Z 各方向 2h							
冲击 (耐久)	500m/s <sup>2</sup> X、Y、Z 各方向 10 次							
防护等级	IP50							
连接方式	导线引出型 (标准导线长 2m)，如需其他长度，请在型号后面注明长度，例：SK-401N-1M							
外壳材质	ABS							

分类

总线模块

端子台

继电器模组

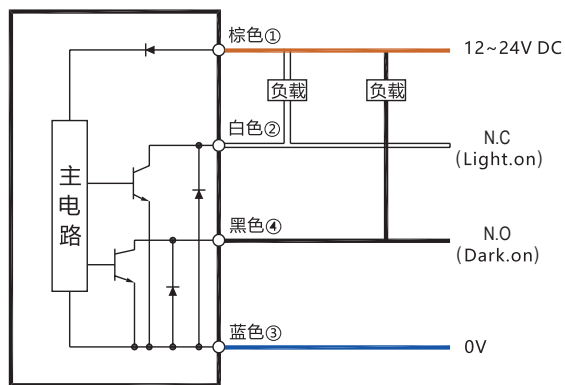
电缆线

传感器

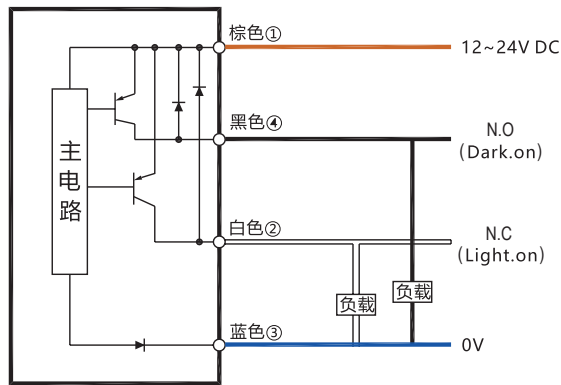
选型指南

电路图

NPN



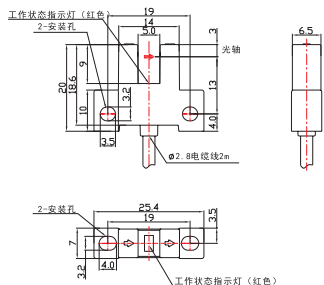
PNP



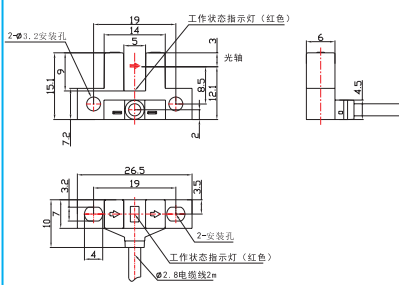
※ 对不使用的输出线，请务必进行绝缘处理。

外形尺寸图 (单位: mm)

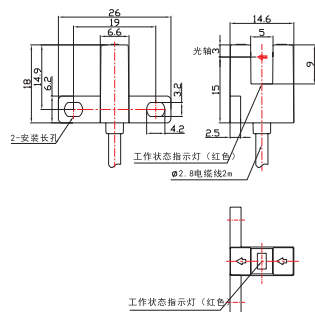
SK-401 □□



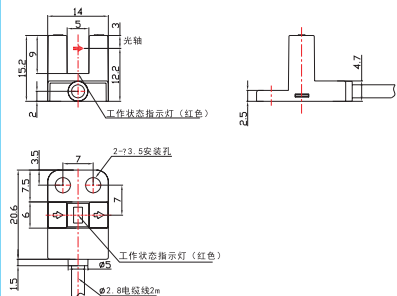
SL-402 □□



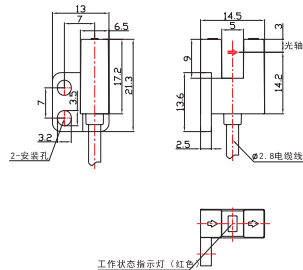
ST-403 □□



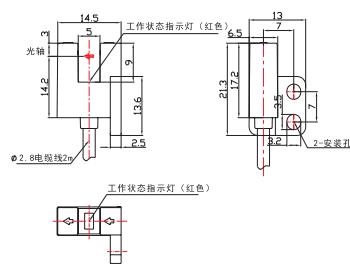
SY-404 □□



SF-405 □□



SR-406 □□



选型指南